

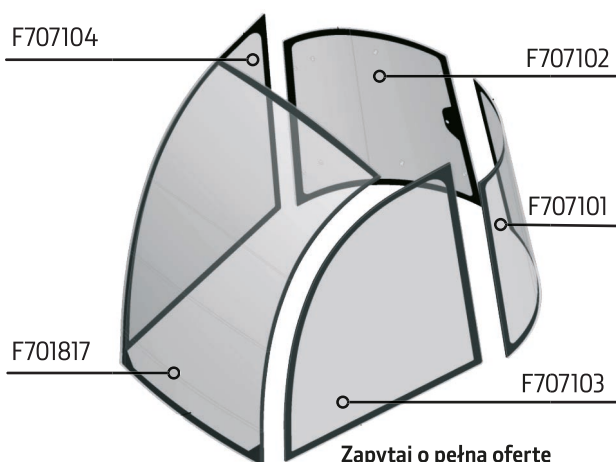


# OFERTA SPECJALNA

JOHN DEERE FORESTRY 4 | 2024

## SZYBY

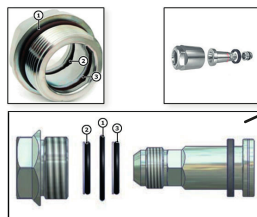
Szyby do maszyn z serii D, E i G z kabiną stałą lub obrotową.



Zapytaj o pełną ofertę szyb John Deere.

## SZYBKOZŁĄCZA I POŁĄCZENIA OBROTOWE

Rozwiąż problem nadmiernego skręcania się przewodów hydraulicznych dzięki połączeniom obrotowym.



### NA PRZYKŁAD:

| F-KOD   | OPIS                   |
|---------|------------------------|
| F682347 | Połączenie obrotowe    |
| F682345 | Połączenie obrotowe    |
| F075083 | Szybkozłącze - wtyczka |
| F075791 | Szybkozłącze - gniazdo |

## UKŁAD KLIMATYZACJI

Przygotuj się na gorące lato już teraz! Przygotowaliśmy specjalną ofertę na kompresory i elementy do układu klimatyzacji.



-15%



## SORTERY JOHN DEERE

Wygodny sposób na oddzielenie podobnych sortymentów w trakcie zrywki. Sortery są łatwe w montażu i wygodne w użytku - można je rozłożyć bez wychodzenia z kabiny.

-15%



## PAKIETY EKOLOGICZNE

Przeznaczone do zapobiegania zanieczyszczenia środowiska olejami i paliwem.

**Zestaw 1** jest przeznaczony do wykorzystania w trakcie prac serwisowych i naprawczych maszyny. Zestaw zawiera:

- 10 chłonnych tkanin, 41 x 51 cm
- 3 worki na odpady
- 1 para rękawiczek
- 1 mata absorpcyjna

Uzupełnij zestaw składaną łopatką F061121.

**NUMER CZĘŚCI** F619006 Do maszyn serii D, E i G

-15%

**Zestaw 2** jest przeznaczony do zapobiegania zanieczyszczenia środowiska w pobliżu źródeł wody. Zestaw zawiera:

- 1 bariera absorpcyjna, 5 m
- 1 worek na odpady
- 1 para rękawiczek
- 3 chłonne tkaniny, 41 x 51 cm

Uzupełnij zestaw składaną łopatką F061121.

**NUMER CZĘŚCI** F619007 Do maszyn serii D, E i G

Podane ceny są cenami netto. Liczba przedmiotów objętych promocją jest ograniczona. Promocja trwa od 2 do 30 kwietnia 2024r. bądź do wyczerpania zapasów.

Keep your John Deere a John Deere

# OFERTA SPECJALNA

KWIECIEŃ

## PROWADNICE I ŁAŃCUCHY TNĄCE



Zoptymalizuj pracę swojej głowicy ścinkowej dzięki naszym prowadnicom i łańcuchom tnącym John Deere.

F697341  
SpeedMax  
JetFit 82 cm  
**370 ZŁ**

### Łańcuch 19HX:

|                     |               |
|---------------------|---------------|
| 74 ogniwa – F700107 | <b>92 ZŁ</b>  |
| 86 ogniwa – F700117 | <b>106 ZŁ</b> |
| 94 ogniwa – F700128 | <b>109 ZŁ</b> |

### Prowadnice SpeedMax XL:

|                 |               |
|-----------------|---------------|
| 67 cm – F697337 | <b>350 ZŁ</b> |
| 75 cm – F697338 | <b>360 ZŁ</b> |
| 82 cm – F697340 | <b>370 ZŁ</b> |

## ROLKI POSUWU DREWNA

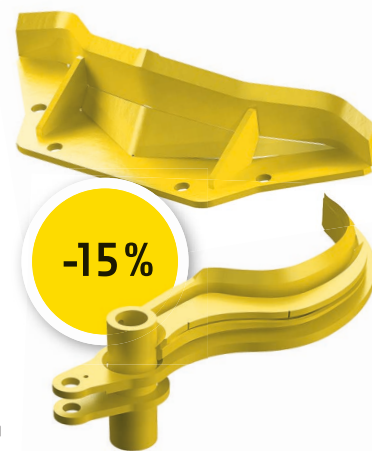
Regularna kontrola i utrzymanie stanu zużycia rolek posuwu na odpowiednim poziomie, pomaga utrzymać wysoką wydajność okrzesywania. Zużyte rolki niszczą obrabiany materiał i wymagają wyższego ciśnienia docisku.



Zapytaj o pełną ofertę rolek posuwu John Deere.

## NOŻE OKRZESUJĄCE

Nasza szeroka oferta pozwoli Ci znaleźć odpowiednie narzędzie do każdego zastosowania. Wysokiej jakości materiały użyte do produkcji zapewniają długą i bezproblemową pracę, bez względu czy jest to mała głowica trzebieżowa, czy duża głowica zrębowa.



## ODZIEŻ JOHN DEERE



**POLAR**  
MCS2002002  
**145 ZŁ**



**T-SHIRT SZARY**  
MCL2023040  
**95 ZŁ**



**CZAPKA Z DASZKIEM**  
MC13080619  
**60 ZŁ**



**CZAPKA Z DASZKIEM MORO**  
MC13080003BK  
**55 ZŁ**



**PASEK CZARNY JD**  
MCS908073000  
**56 ZŁ**