



OFERTA SPECJALNA

JOHN DEERE FORESTRY 4 | 2021

NOWA GENERACJA SZYB

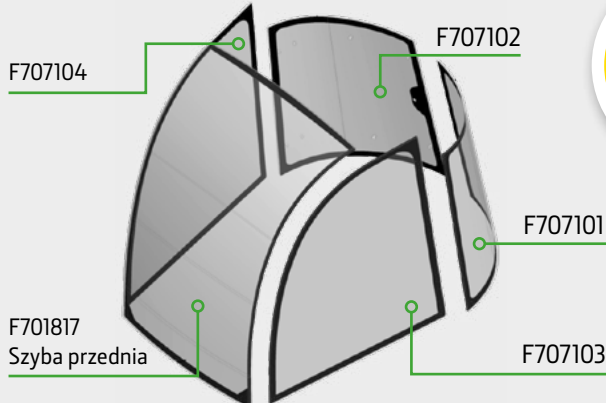
Nasza nowa odsłona najwyższej jakości szyb z poliwęglanu jest dostępna dla wszystkich maszyn serii E i G z kabiną drugiej generacji (GEN II).

Nowe szyby są grubsze w porównaniu do poprzedniej wersji. Zostały pokryte nową, twardą warstwą ochronną, co zapewnia:

- Lepszą izolację termiczną i dźwiękową,
- Zwiększoną odporność na uszkodzenia mechaniczne,
- Lepszą widoczność, mniejsze zniekształcenie obrazu,
- Większą odporność na działanie środków chemicznych.



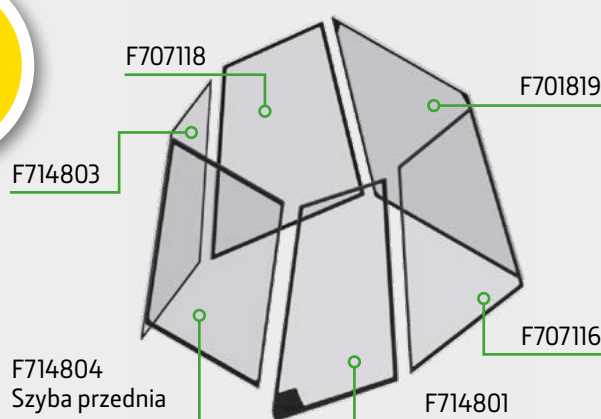
KABINA OBROTOWA



Zapytaj swojego sprzedawcę części o ofertę na pozostałe szyby.

-15%

KABINA STAŁA



WYCIERACZKI DO MASZYN SERII E I G

KABINA OBROTOWA:

AL207461 gumowa, przednia szyba, kabina GEN I i II **280 ZŁ**

F679853 neoprenowa, przednia szyba, kabina GEN I i II **491 ZŁ**

AL176272 gumowa, szyby boczne, kabina GEN I **98 ZŁ**

F686474 neoprenowa, szyby boczne, kabina GEN II **108 ZŁ**

KABINA STAŁA:

F682278 gumowa, szyba tylna ... **440 ZŁ**

F681501 gumowa, szyby boczne .. **349 ZŁ**

Oryginalne wycieraczki John Deere zapewniają doskonałą widoczność przez cały okres użytkowania.

-15%

SILNIKI WYCIERACZEK DO MASZYN SERII E I G

AL176262
Silnik wycieraczki
2 658 ZŁ

AL176268
Silnik wycieraczki
985 ZŁ

Keep your **John Deere** a John Deere

PAŹDZIERNIK
LISTOPAD

OFERTA SPECJALNA

John Deere AKUMULATORY STRONGBOX

KOD	OPIS	
F688089	154 Ah, 12 V, 1150A	1 057 ZŁ
F058325	140 Ah, 12 V, 850A	858 ZŁ
F074889	115 Ah, 12 V, 870A	768 ZŁ
F074914	110 Ah, 12 V, 750A	870 ZŁ

Zbliża się okres zimowy, dlatego warto przygotować maszyny do pracy w niskich temperaturach. Zaprojektowane specjalnie do pracy w ciężkich warunkach akumulatory Strongbox zapewniają:

- Zwiększoną odporność na wibracje,
- Zwiększoną pojemność,
- Zwiększoną moc rozruchową nawet w najcięższych warunkach,
- Zostały wszechstronnie przetestowane w trudnych warunkach, aby sprostać wymaganiom John Deere.

JAKOŚĆ
John Deere



AKCESORIA DO AKUMULATORÓW

MCXFA1186
Areometr

22 ZŁ



MCXFA1654
Prostownik, 10A

322 ZŁ



MCXFA1656
Tester
akumulatorów

42 ZŁ



PROWADNICE JOHN DEERE STANDARD

KOD	DŁUGOŚĆ	ROZMIAR KÓŁKA
F697312	60 cm	c11- c12
F697319	64 cm	c11- c12
F697320	67 cm	c11- c12
F697322	75 cm	c11- c12
F697325	75 cm	c13- c14
F697331	82 cm	c11- c12
F697332	82 cm	c13- c14

OŚWIETLENIE ROBOCZE

Lampy robocze LED w porównaniu do lamp halogenowych generują więcej światła o barwie, która jest mniej męcząca dla oczu.

Zużycie energii przez lampę LED jest o 75% mniejsze w porównaniu do lamp halogenowych, co bezpośrednio przekłada się na zmniejszenie obciążenia akumulatorów i alternatora. Lampy LED wyróżniają się również bardzo wysoką żywotnością w porównaniu do pozostałych systemów oświetlenia.

F711300
Sноп
symetryczny

658 ZŁ



F711302
Sноп
asymetryczny

647 ZŁ



Zapytaj
swojego
sprzedawcę
o szczegóły
oferty



MCS306670085 (L)
Kurtka Softshell
o wysokiej
widoczności

525 ZŁ



MCS1054-00052 (52)
Spodnie o wysokiej
widoczności

261 ZŁ



Podane ceny są cenami netto. Oferta ograniczona czasowo do 30.11.2021 r. lub do wyczerpania zapasów. Ilość przedmiotów objętych promocją jest ograniczona.